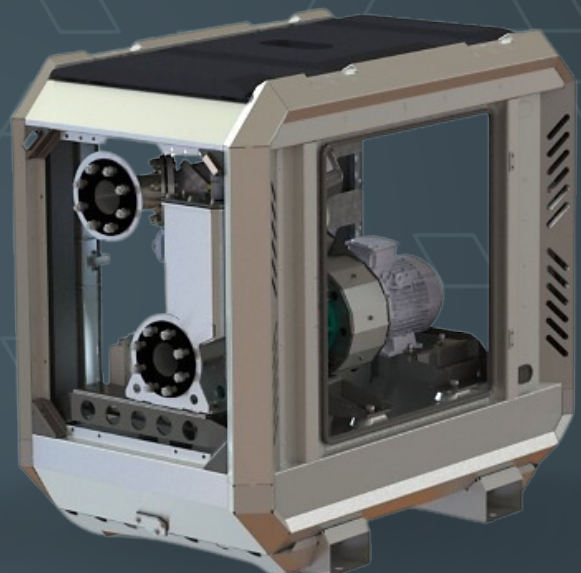


AEDONPUMP

RAPTOR 4E HEAVY



ELEKTRISK

**ELEKTRISK DREVET
SPILDEVANDS- OG
AFVANDINGSPUMPE**

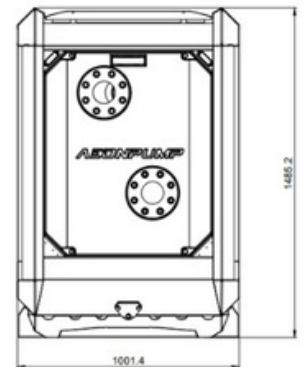
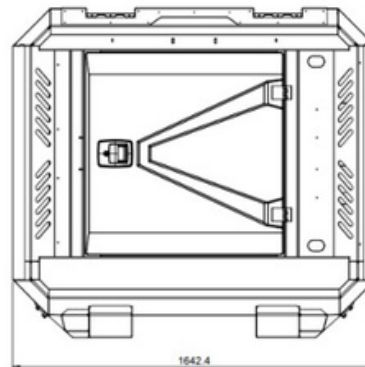
FUNKTIONER OG KONKURRENCEDYGTIGHED

Typ: **RAPTOR 4E HEAVY**
Forbindelses Størrelse: **4"**

Ramme LxBxH: **1640x1000x1500 mm**
Tørvægt: **900 kg**

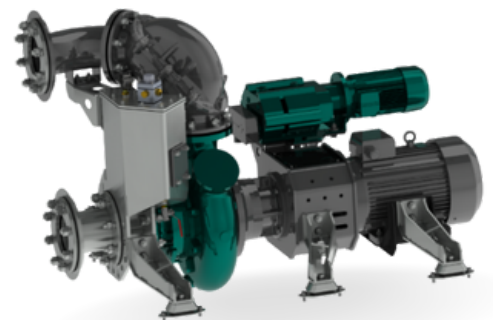
Designet til tunge applikationer i spildevand, dræning og afvandingsbypass:

- Lange vedligeholdelsesintervaller;
- Høj kvalitets reservedele og lang levetid;
- Innovation, online telemetri og fjernadgang;
- Designet til tunge applikationer i spildevand, dræning og afvandingsbypass;
- Brancheførende effektivitet



DEN TEKNISKE SPECIFIKATION AF PUMPEN

Pumpe Maks. flow: **165 m³/t**
Maks. tryk: **22 m**
Typ af pumpehjul: **Skrueformet pumpehjul**
Temperatur: maks. **40 °C**
Håndtering af faste stoffer: **75 mm**
Bæring: **GG20 (0.6020)**
Aksel: **1.4021**
Akselforsegling: **WC/SiC/NBR**
O-Ringe: **NBR**
Pumpehus: **GG25 (0.6025)**
Pumpehjul: **GGG60 (0.7060)**
Sugedispenser: **GG20(0.6020)**
Suge dispenser kan justeres med eksterne reguleringskruer.





Elektrisk motor Strøm kW: **5.5 kW**
Mærkespænding: **400/690V 50Hz**
4-polet: **1470 RPM**
E3: **EC Directive 2005/32**



Priming System Kapacitet til luftbehandling: **60 m3/t**
Maks. vakuum: **9.0 m**
Elektronisk motor: **1.3 kW**
Flydekasse: **Varmgalvaniseret stål**
Kontraventil: **Nodulært støbejern GJS400**
Kontraventil kugle: **Gummi NBR**



MULIGHEDER FOR ELEKTRISK MOTORSTYRING

Standard Frekvensomformer

AEONPUMP-software
Automatisk niveauekontrol
Dobbelt svømmerafbryder
Hydrostatisk niveausensor*
SMS-alarmsystem*
Online telemetri*

* Valgfrit



Retro Star/Delta
Dobbelt svømmerafbrydere
Fasekontrol
Timetæller
Udtag 32 A



MULIGE RAMMER

Lydløs overdækning

Ramme eller overdækning: **Kan stables**
Materiale: **Varmgalvaniseret stål**
Dimensioner LxBxH: **1640x1000x1500 mm**
Løftepunkt: **Enkelt løftepunkt**
Gaffeltrucklommer: **Gaffeltrucklommer**

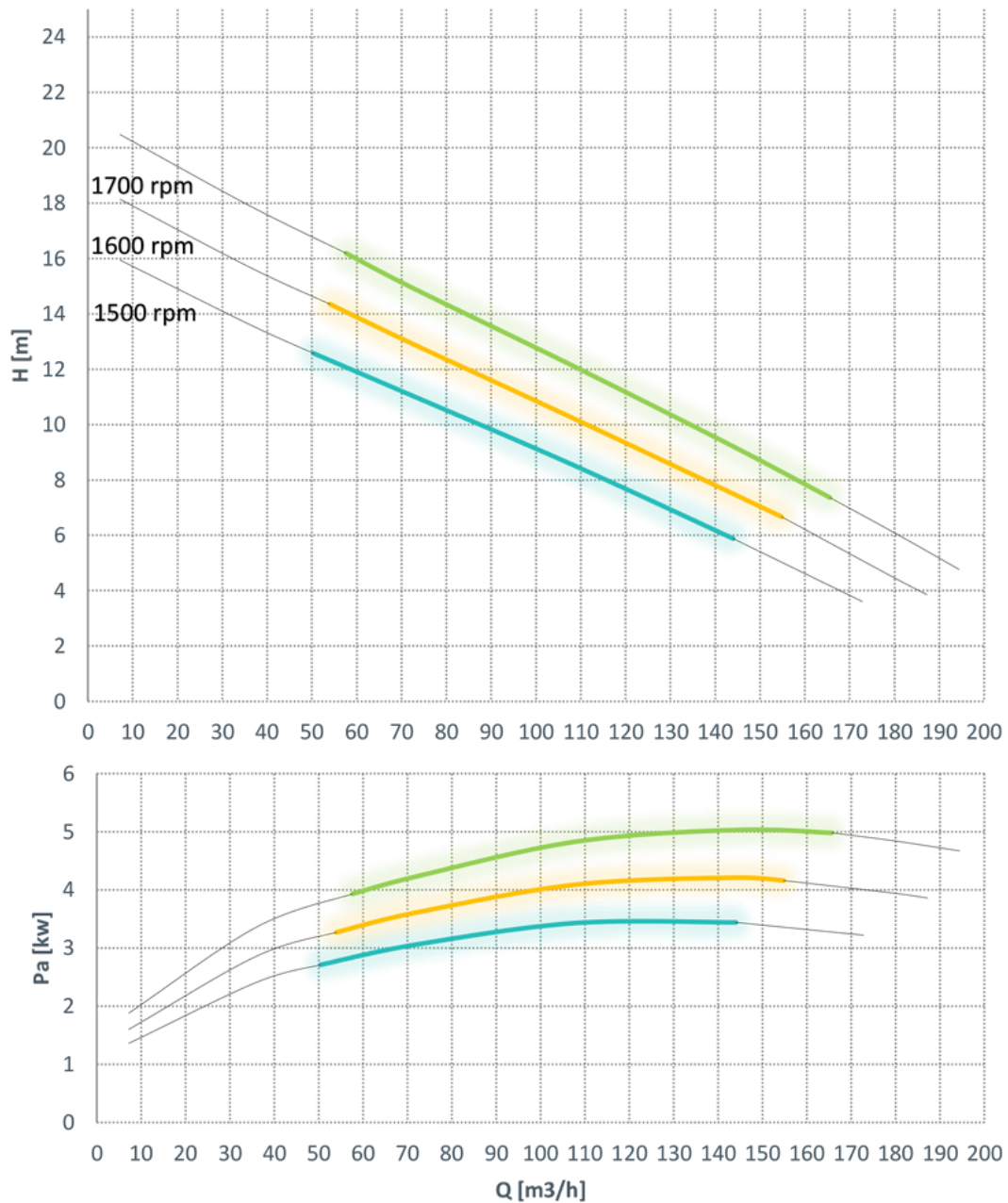


Åben overdækning

Ramme eller overdækning: **Kan stables**
Materiale: **Varmgalvaniseret stål**
Dimensioner LxBxH: **1640x1000x1500 mm**
Løftepunkt: **Enkelt løftepunkt**
Gaffeltrucklommer: **Gaffeltrucklommer**



Kurver ved hastigheden 1500 til 1700 o/min
 (Test i henhold til ISO 9906:2012-38)



Bemærk: Pumpeeffekt P inkluderer mekanisk tætningsfriktion og tab af lejeramme fra en indkøring af lejeramme.